

ОКПД2 26.51.51.110



EAC

ЗАКАЗАТЬ

**Термопреобразователи сопротивления
ТП-9201, ТМ-9201, ТПс-9201, ТМс-9201**

Руководство по эксплуатации
КПЛШ.405211.001 РЭ

Россия, Екатеринбург

Содержание

Введение	3
1 Описание и работа	4
1.1 Назначение	4
1.2 Технические характеристики и условия эксплуатации	4
1.3 Общее устройство и принцип работы	6
1.4 Маркировка и пломбирование.....	6
2 Использование по назначению	7
2.1 Эксплуатационные ограничения	7
2.2 Подготовка ТС к использованию	7
2.3 Порядок монтажа.....	7
2.4 Методика измерений	8
3 Техническое обслуживание	8
3.1 Общие указания	8
3.2 Меры безопасности	8
3.3 Указания по поверке (калибровке)	8
4 Хранение и транспортирование	9
4.1 Хранение.....	9
4.2 Транспортирование	9
5 Комплект поставки	9
6 Гарантии изготовителя.....	9
Приложение А.....	10
Приложение Б	24
Приложение В.....	27

Введение

Настоящее Руководство по эксплуатации (далее по тексту – РЭ) предназначено для ознакомления обслуживающего персонала с устройством, принципом действия, конструкцией, эксплуатацией, техническим обслуживанием термопреобразователей сопротивления ТП-9201, ТМ-9201, ТПс-9201, ТМс-9201 (далее – термопреобразователи или ТС), изготавливаемых Научно-производственной фирмой «Сенсорика».

Структура условного обозначения ТС при заказе:

1	2	3	4	5	6	7	8	9	10	11	12	13	14	15	16
---	---	---	---	---	---	---	---	---	----	----	----	----	----	----	----

- 1 Обозначение типа ТС:
ТП-9201 – платиновый с межповерочным интервалом 3 года;
ТПс-9201 – платиновый с межповерочным интервалом 4 года;
ТМ-9201, ТМс-9201 – медные с межповерочным интервалом 2 года.
- 2 Отсутствие обозначения – общепромышленное исполнение;
Ех – взрывозащищенное исполнение;
АС – атомное исполнение;
МР – исполнение в соответствии с требованиями морского регистра.
- 3 Класс безопасности для атомного исполнения (допускается указывать после класса допуска по ГОСТ 6651-2009);
- 4 Конструктивное исполнение (номер рисунка приложения В);
- 5 Диапазон измеряемых температур, °С;
- 6 Количество чувствительных элементов (1 или 2);
- 7 Условное обозначение номинальной статической характеристики (НСХ) по ГОСТ 6651-2009;
- 8 Класс допуска по ГОСТ 6651-2009 (АА, А или В);
- 9 Климатическое исполнение по ГОСТ 15150-69 (отсутствие обозначения – УХЛ4)
- 10 Диаметр защитной арматуры (отсутствие обозначения - диаметр 10 мм) / размер В для рисунка 26, мм;
- 11 Длина монтажной части L в мм (L1 и L2 в мм, при наличии);
- 12 Длина наружной части l в мм;
- 13 Способ крепления (при наличии гайки или штуцера указать резьбу);
- 14 Условное обозначение схемы включения (номер схемы приложения Д);
- 15 Тип головки (АЛ1; АЛ2; АГ; АГ-4; без головки, Сн, Сн2, Сн3, Сн4, Сн5, Сн3Р, Сн4Р, Сн5Р, для исполнения Ех тип головки не указывается);
- 16 Тип кабельного ввода для исполнения Ех: КМЧ, КМЧ-G3/4, КМЧ – G1;
- 17 Обозначение действующих ТУ

Пример записи при заказе:

ТПс-9201, общепромышленное исполнение, рисунок 2, с диапазоном измеряемой температуры от -50 °С до 350 °С, один ЧЭ, НСХ 100П, класс допуска А, с защитной арматурой диаметром 8 мм, с длиной монтажной части 400 мм, с длиной наружной части 60 мм со штуцером с резьбой М12х1, с четырехпроводной схемой соединения, головка из нержавеющей стали СН2:

**«ТПс-9201 – 02 – -50 .. 350 °С – 1 – 100 П – А – 8 мм – 400 мм – 60 мм –
штуцер М12х1 – схема 4 – СН2 – ТУ 4211-003-12296299-2014»**

1 Описание и работа

1.1 Назначение

1.1.1 Термопреобразователи (термометры) сопротивления ТП-9201, ТМ-9201, ТПс-9201, ТМс-9201 предназначены для измерения температуры жидких и газообразных химически неагрессивных, а также агрессивных сред, не разрушающих материал защитной арматуры.

1.1.2 ТС являются однофункциональными, одноканальными или двухканальными, не-ремонтируемыми, невосстанавливаемыми изделиями. По способу контакта с измеряемой средой могут быть погружаемыми или поверхностными.

1.1.3 ТС являются средством измерения (СИ) и введены в Госреестр СИ РФ:

- ТП-9201, ТМ-9201 под № 48114-11 (Свидетельство об утверждении типа СИ RU.C.32.005.A № 44288) и Казахстана под № KZ.02.03.05565-2013/48114-11;
- ТПс-9201, ТМс-9201 под № 68906-17 (Свидетельство об утверждении типа СИ RU.C.32.373.A № 67530).

Межповерочный интервал:

- ТП-9201 – 3 года;
- ТПс-9201 – 4 года;
- ТМ-9201, ТМс-9201 – 2 года.

1.1.4 ТС могут устанавливаться во взрывоопасных зонах всех классов помещений и в наружных электроустановках, при этом ТС должны подключаться к вторичному прибору, имеющему входную искробезопасную цепь и маркировку взрывозащиты.

1.1.5 ТС выпускаются в различных конструктивных исполнениях (модификациях). Номенклатура модификаций определяется конструкцией защитной арматуры, количеством чувствительных элементов (ЧЭ), способом крепления, клеммной головкой, схемой включения, НСХ и т.д. (см. структуру условного обозначения ТС).

1.2 Технические характеристики и условия эксплуатации

1.2.1 Габаритные размеры, масса, диапазон измерений, класс допуска, номинальная статическая характеристики (НСХ) преобразования приведены в Приложении А.

1.2.2 Минимальная глубина погружения ТС – 25 мм. Схемы соединений внутренних проводов: двухпроводная (2); трехпроводная (3); четырехпроводная (4), для двойного ЧЭ – четырехпроводная (4б) (см. приложение В).

1.2.3 Класс допуска и допуск (dt) в градусах Цельсия в соответствии с указанными в таблице 1.1.

Таблица 1.1 – Класс допуска и допуск ТС

Тип ТС	Класс допуска	Допуск (dt), °С
ТП-9201, ТПс-9201	АА	$\pm 0,10 + 0,0017 \times t $
ТП-9201, ТПс-9201	А	$\pm 0,15 + 0,002 \times t $
ТП-9201, ТМ-9201, ТПс-9201, ТМс-9201	В	$\pm 0,3 + 0,005 \times t $
где t - значение измеряемой температуры, °С		

1.2.4 Температурный коэффициент α по ГОСТ 6651-2009:

- для ТП-9201 и ТПс-9201 с обозначением П $\alpha=0,00391$ °C⁻¹;
- для ТП-9201 и ТПс-9201 с обозначением Pt $\alpha=0,00385$ °C⁻¹;
- для ТМ-9201 и ТМс-9201 - $\alpha=0,00428$ °C⁻¹.

НСХ в пределах диапазона измерений рассчитывается по интерполяционным уравнениям, приведенным в ГОСТ 6651-2009. Допуски ТС по сопротивлению при температуре t , получают путем умножения допусков из таблицы 1.1 на коэффициент чувствительности dR/dt , Ом/°C определенный по уравнениям для соответствующей НСХ согласно ГОСТ 6651-2009.

1.2.5 Электрическое сопротивление изоляции между внутренними проводами, цепью ЧЭ и защитной арматурой ТС, а также между цепями ТС с двумя ЧЭ не менее:

- 100 МОм – при температуре (25 ± 10) °C и относительной влажности не более 80%;
- 20 МОм – при температуре от +100°C до +250°C;
- 2,0 МОм – при температуре от +251°C до +450°C.

1.2.6 ТС соответствуют группе исполнения N3 по ГОСТ Р 52931-2008 при воздействии синусоидальной вибрации в диапазоне частот от 5 до 80 Гц с ускорением 9,8 м/с².

1.2.7 ТС являются пожаробезопасными. Вероятность возникновения пожара не превышает значения 10^{-6} в год согласно требованиям ГОСТ 12.1.004-91 и НПБ 247-97.

1.2.8 Степень защиты ТС от воздействия пыли и воды по ГОСТ 14254-2015: IP65, IP67 (в зависимости от исполнения в соответствии с приложением Б).

1.2.9 Вид климатического исполнения УХЛ4 по ГОСТ 15150-69. По требованию заказчика могут выпускаться ТС других климатических исполнений: У2-У4, УХЛ2-УХЛ4, Т2-Т4, М2-М4, ТМ2-ТМ4, ОМ1-ОМ4.

1.2.10 ТС устойчивы к климатическим воздействиям при эксплуатации в соответствии с таблицей 1.2.

Таблица 1.2 – Климатические воздействия

Наименование	Значение
Устойчивость к воздействию температуры и влажности воздуха	группа Д2 по ГОСТ Р 52931-2008
Температура окружающей среды, °C	-50... +100
Относительная влажность воздуха при 35°C, %	не более 98

1.2.11 ТС в транспортной таре устойчивы к следующим механико-динамическим нагрузкам:

1) воздействие транспортной тряски с ускорением 30 м/с² при частоте ударов от 80 до 120 в минуту в течение одного часа или 15000 ударов с тем же ускорением в направлении воздействия, указанном на таре;

2) вибрацию в диапазоне частот от 10 до 500 Гц с частотой перехода в пределах 57-62 Гц с амплитудой смещения для частот перехода 0,35 мм и ускорением для частоты выше частоты перехода 49 м/с²;

3) удары, действующие последовательно вдоль трех взаимноперпендикулярных осей, с ускорением 98 м/с², длительностью ударного импульса - 16 мс при числе ударов 1000 ± 10 для каждого направления.

1.2.12 ТС в упаковке завода-изготовителя при транспортировании устойчивы к воздействию температуры от минус 50 до плюс 60°C, а также к воздействию относительной влажности воздуха $(95\pm 3)\%$ при температуре 35°C.

1.2.13 Показатели надежности в соответствии с таблицей 1.3.

Критериями отказа ТС являются:

- разрушение защитной оболочки ТС;
- несоответствие требованиям п.1.2.3, 1.2.5 настоящего РЭ;
- обрыв и короткое замыкание электроцепи.

Таблица 1.3 – Характеристики надежности

Наименование	Значение
Средняя наработка на отказ с учетом технического обслуживания по п.3 настоящего РЭ, ч., не менее	66 700
Средний срок службы, лет	8
Назначенный срок сохраняемости, лет, не менее	3

1.3 Общее устройство и принцип работы

1.3.1 Конструктивное исполнение

Конструктивно ТС состоит из чувствительного элемента (ЧЭ) и соединительных проводов, помещенных в герметичную защитную арматуру из нержавеющей стали марки 12Х18Н10Т (или других материалов в зависимости от исполнения) и внешних выводов или клеммной головки, предназначенных для подключения к измерительному прибору.

Термопреобразователи изготавливаются с длиной монтажной части L от 25 до 3150 мм (до 20000 с монтажной частью из кабеля КНМС) и крепятся посредством штуцера с резьбой, накидной гайки, устанавливаются в пазы (в зависимости от исполнения).

1.3.2 Принцип работы

Принцип действия ТС основан на зависимости электрического сопротивления от температуры. Изменение сопротивления регистрируется вторичным прибором, в измерительную схему которого включен термопреобразователь.

Измерительным узлом ТС является помещенный в защитную арматуру ЧЭ, представляющий собой бифилярную намотку из платиновой или медной проволоки.

1.4 Маркировка и пломбирование

1.4.1 Маркировка ТС должна соответствовать указанной в ГОСТ 6651-2009 и КД.

1.4.2 На контактной колодке корпуса ТС со стороны крепления выводов проставлены номера контактных шпилек.

1.4.3 На головке термометра или прикрепленной табличке указаны:

- товарный знак предприятия-изготовителя;
- обозначение типа термопреобразователя;
- число ЧЭ (при наличии двух или более ЧЭ) и условное обозначение НСХ;
- класс допуска;
- условное обозначение схемы внутренних соединений;
- рабочий диапазон измерений;
- степень защиты оболочки по ГОСТ 14254-2015;
- дата выпуска (год и месяц);
- заводской номер.

1.4.4 При необходимости после установки на объект ТС пломбируется.

2 Использование по назначению

2.1 Эксплуатационные ограничения

Для обеспечения безотказной работы ТС необходимо соблюдать рекомендации по их размещению и монтажу, а также следить, чтобы параметры внешних воздействий соответствовали приведенным в таблице 1.2.

2.2 Подготовка ТС к использованию

К работам по монтажу, поверке, эксплуатации и обслуживанию ТС допускаются лица, имеющие необходимую квалификацию, изучившие эксплуатационные документы и прошедшие инструктаж по технике безопасности.

2.3 Порядок монтажа

2.3.1 Перед монтажом ТС на месте эксплуатации необходимо:

- а) проверить комплектность и внешний вид: номер ТС должен соответствовать номеру, указанному в паспорте;
- б) проверить целостность электрической цепи термопреобразователя омметром;
- в) проверить сопротивление электрической изоляции между соединенными вместе выводами чувствительного элемента и защитной арматурой мегомметром с измерительным напряжением 100 В в нормальных условиях.

В случае, если сопротивление электрической изоляции менее 100 МОм при температуре $(25 \pm 10) ^\circ\text{C}$, ТС заменить новым.

2.3.2 Монтаж производить в следующей последовательности:

1 - Присоединить ТС к внешнему кабелю, произвести подсоединение жил кабеля к контактным шпилькам в головке ТС.

2 - Собрать узел уплотнения кабеля в соответствии с рисунком 1, произвести подсоединение жил кабеля к контактным шпилькам в головке ТС. Гайки на контактных шпильках должны быть закручены с крутящим моментом не более $2,5 \text{ Н} \cdot \text{м}$. Сечение жилы кабеля не более $1,5 \text{ мм}^2$.

3 - Подключить ТС к вторичному прибору. Вторичный прибор должен иметь номинальную статическую характеристику (НСХ) преобразования, соответствующую НСХ ТС.

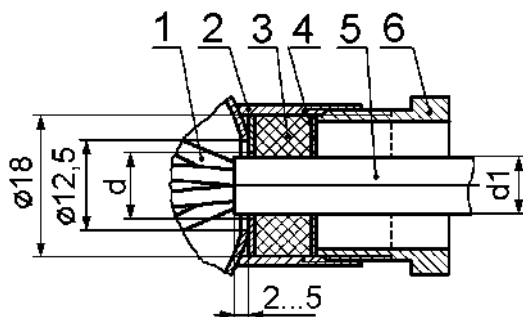


Рисунок 1 - Монтаж кабеля во вводном устройстве головки ТС, где: 1 - изолированные жилы кабеля; 2 - корпус головки ТС; 3 - эластичная резиновая втулка (входящая в комплект поставки ТС); 4 - шайба; 5 - наружная резиновая или пластмассовая оболочка кабеля; 6 - нажимной штуцер.

2.3.3 Эксплуатация ТС со снятыми крышками с клеммных головок не допускается.

2.4 Методика измерений

2.4.1 Провести измерение сопротивления термометра согласно инструкции по эксплуатации вторичного прибора, в комплекте с которым работает ТС.

2.4.2 По измеренному значению сопротивления термометра определить температуру с использованием таблиц НСХ (согласно ГОСТ 6651-2009, приложения А и Б).

2.4.3 При необходимости вывести термометр из среды с измеряемой температурой.

3 Техническое обслуживание

3.1 Общие указания

3.1.1 Техническое обслуживание термопреобразователей включает в себя проверку технического состояния и проведение периодической поверки организациями, аккредитованными на право проведение поверки.

Таблица 3.1 – Возможные неисправности и способы их устранения

Неисправность	Причина	Способ устранения
Отсутствие сигнала	Обрыв в цепи ТС	Заменить ТС
Ложное значение температуры	Замыкание цепи ТС	Заменить ТС
Снижение сопротивления изоляции	Попадание влаги в корпус ТС	Просушить ТС при 100 °С в течение 2-3 часов

3.1.2 Запрещается эксплуатация в условиях, отличных от указанных в таблице 1.2 настоящего РЭ.

3.2 Меры безопасности

3.2.1 При монтаже, демонтаже и обслуживании термопреобразователей во время эксплуатации на объекте необходимо соблюдать меры предосторожности от получения ожогов и других видов поражения в соответствии с правилами техники безопасности, установленными для объекта.

3.2.2 Устранение дефектов, замена, присоединение и отсоединение ТС от магистралей, подводящих измеряемую среду, должны проводиться при полном отсутствии давления в магистральных.

3.3 Указания по поверке (калибровке)

3.3.1 При выпуске из производства и в процессе эксплуатации комплекты ТС должны проходить поверку организациями, аккредитованными на право проведения поверки.

3.3.2 Периодическая поверка (калибровка) ТС должна производиться в соответствии с ГОСТ 8.461-2009 «ГСИ. Термопреобразователи сопротивления из платины, меди и никеля. Методика поверки».

3.3.3 Интервал между поверками: для ТП-9201 – 3 года; для ТПС-9201 – 4 года; для ТМ-9201, ТМС-9201 – 2 года.

3.3.4 Для ТС, демонтаж которых невозможен, при необходимой точности измерений $\pm 1,5\text{K}$ за период эксплуатации, допускается не проводить периодическую поверку.

4 Хранение и транспортирование

4.1 Хранение

4.1.1 Термопреобразователи в заводской упаковке следует хранить в закрытом помещении при температуре окружающего воздуха от 5 до 35 °С, относительной влажности до 80% и при отсутствии паров кислот, щелочи и других агрессивных жидкостей.

4.1.2 Термопреобразователи должны храниться в упаковке завода-изготовителя в помещениях, соответствующих условиям хранения 3 по ГОСТ 15150-69.

4.2 Транспортирование

4.2.1. Термопреобразователи в заводской упаковке могут транспортироваться любым видом транспорта на любые расстояния при условии защиты от атмосферных осадков.

4.2.2. Способ укладки термометров в упаковке на транспортное средство должен исключать их перемещение.

4.2.3. Климатические условия транспортирования должны соответствовать 6 группе условий хранения по ГОСТ 15150-69.

5 Комплект поставки

Наименование	Кол-во	Примечание
Термопреобразователь сопротивления ТП-9201, ТМ-9201, ТПс-9201, ТМс-9201	1 шт.	по заказу потребителя
Паспорт	1 экз.	на каждый ТС (или на партию по заказу потребителя)
Руководство по эксплуатации	1 экз.	на 25 штук или менее в один адрес

Примечание: по требованию заказчика изготовитель должен предоставить покупателю копию свидетельства об утверждении СИ.

6 Гарантии изготовителя

6.1 Гарантийный срок эксплуатации 18 месяцев со дня ввода ТС в эксплуатацию, но не более 30 месяцев со дня изготовления.

Гарантийный срок хранения ТС – 12 месяцев со дня изготовления.

6.2 Претензии к качеству термометра, в период гарантийных обязательств, принимаются к рассмотрению и производству гарантийного ремонта при условии отсутствия внешних повреждений и наличия паспорта изделия, а также акта о необходимости ремонта, составленного потребителем.

6.3 Действие гарантийных обязательств прекращается по истечении гарантийного срока. Гарантийный срок продлевается на период от подачи рекламации до отправки термопреобразователя заказчику после гарантийного ремонта.

6.4 По вопросам качества и эксплуатации обращаться на предприятие-изготовитель:

ООО НПФ «Сенсорика», 620049, Россия, г. Екатеринбург, ул. Мамина-Сибиряка, 145.

Почтовый адрес: 620026, Россия, г. Екатеринбург, а/я 84.

Тел./факс: (343) 263-74-24

Приложение А (обязательное) Габаритные размеры и масса ТС

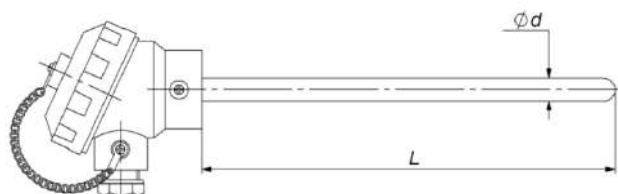


Рисунок 1

Таблица А.1- Термопреобразователи сопротивления рис. 01

Диаметр арматуры d, мм	Длина арматуры L, мм (по согласованию с заказчиком допускается изготовление ТС с другими параметрами арматуры. ТС с длиной монтажной части более 3150 мм изготавливаются из кабеля КНМС)																	
	60	80	100	120	160	200	250	320	400	500	630	800	1000	1250	1600	2000	2500	3150
	Масса, кг, не более																	
6	0.21	0.21	0.22	0.22	0.23	0.24	0.25	0.26	0.28	0.29	0.32	0.34	0.37	0.41	0.46	0.52	0.61	0.72
8	0.23	0.24	0.24	0.25	0.26	0.28	0.29	0.31	0.33	0.36	0.40	0.43	0.48	0.54	0.62	0.72	0.86	1.04
10	0.25	0.26	0.27	0.28	0.3	0.32	0.34	0.37	0.40	0.44	0.50	0.54	0.61	0.70	0.82	0.96	1.16	1.42

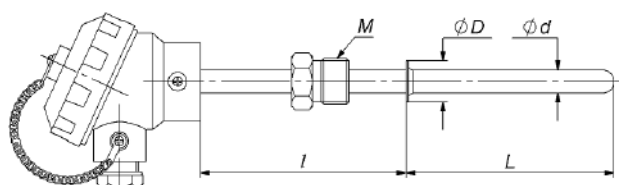


Рисунок 2

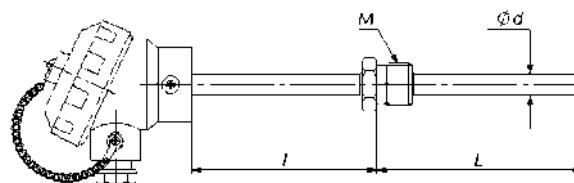


Рисунок 3

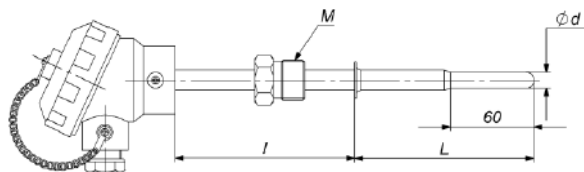


Рисунок 4

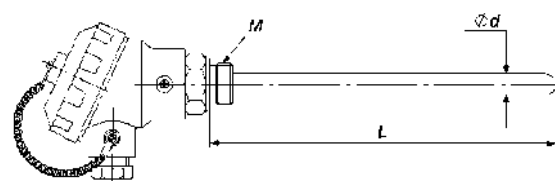


Рисунок 5

Таблица А.2 - Термопреобразователи сопротивления рис. 02 – 05

M	Диаметр арматуры d, мм	Длина арматуры L, мм заказчиком допускается изготовление ТС с другими параметрами арматуры. ТС с длиной монтажной части более 3150 мм изготавливаются из кабеля КНМС (по согласованию с																	
		60	80	100	120	160	200	250	320	400	500	630	800	1000	1250	1600	2000	2500	3150
		Масса, кг, не более																	
M20x1.5	6	0.25	0.25	0.26	0.26	0.27	0.28	0.29	0.30	0.32	0.33	0.36	0.40	0.45	0.51	0.58	0.66	0.76	0.89
	8	0.37	0.38	0.39	0.40	0.40	0.41	0.42	0.44	0.47	0.49	0.54	0.59	0.66	0.73	0.84	0.96	1.11	1.29
	10	0.39	0.40	0.41	0.44	0.44	0.44	0.46	0.48	0.53	0.55	0.61	0.68	0.76	0.86	1.00	1.16	1.35	1.59
M27x2	6	0.29	0.29	0.30	0.30	0.31	0.32	0.33	0.34	0.36	0.37	0.40	0.44	0.49	0.55	0.62	0.70	0.80	0.93
	8	0.41	0.42	0.43	0.44	0.44	0.45	0.46	0.48	0.51	0.53	0.58	0.63	0.70	0.77	0.88	1.00	1.15	1.33
	10	0.43	0.44	0.45	0.48	0.48	0.48	0.50	0.52	0.57	0.59	0.65	0.72	0.80	0.90	1.04	1.20	1.39	1.63
M33x2	6	0.34	0.34	0.35	0.35	0.36	0.37	0.38	0.39	0.40	0.41	0.44	0.48	0.52	0.57	0.64	0.71	0.80	0.91
	8	0.46	0.47	0.48	0.49	0.49	0.50	0.51	0.53	0.56	0.58	0.63	0.68	0.75	0.82	0.93	1.05	1.20	1.38
	10	0.48	0.49	0.50	0.53	0.53	0.53	0.55	0.57	0.62	0.64	0.70	0.77	0.85	0.95	1.09	1.25	1.44	1.68

Таблица А.3 – Основные параметры ТС

Конструктивное исполнение	Варианты исполнения	НСХ (по ГОСТ 6651-2009)	Класс допуска ЧЭ (по ГОСТ 6651-2009)	Номинальное значение измеряемой температуры, °С	Диапазон измерений, °С
ТП-9201, ТПС-9201 рисунки 1-5	Общепромышленное АС, Ех, МР	100 П, Pt100	АА	120	от -50 до 250
		100 П, Pt100, 50 П	А	200	от -50 до 350
			В	400	от -50 до 500
			В	120	от -196 до 200
ТМ-9201, ТМС-9201 рисунки 1-5	Общепромышленное, Ех, АС, МР	100М, 50М	В	100	от -50 до 160

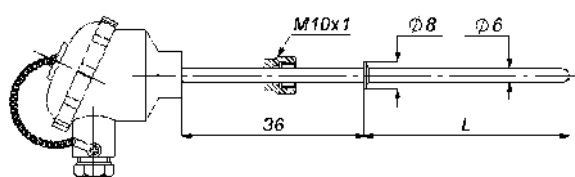


Рисунок 6

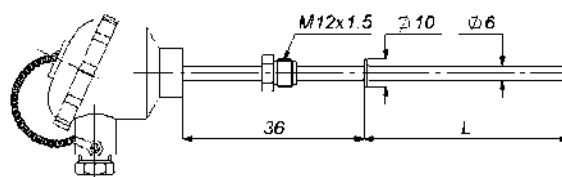


Рисунок 7

Таблица А.4 - Термопреобразователи сопротивления рис. 06, 07

	Длина арматуры L, мм (по согласованию с заказчиком допускается изготовление ТС с другими параметрами арматуры. ТС с длиной монтажной части более 3150 мм изготавливаются из кабеля КНМС)																	
	60	80	100	120	160	200	250	320	400	500	630	800	1000	1250	1600	2000	2500	3150
м, кг, не более	0.35	0.36	0.37	0.38	0.39	0.40	0.42	0.44	0.49	0.51	0.55	0.61	0.68	0.77	0.89	1.03	1.23	1.49

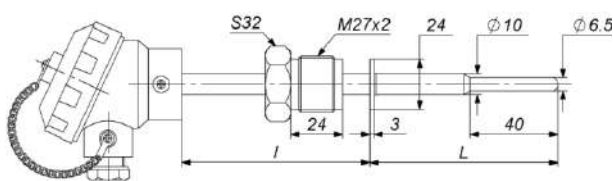


Рисунок 8

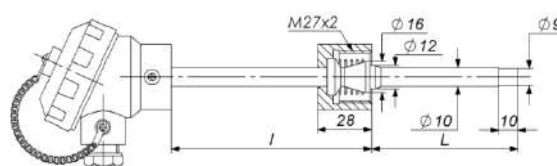


Рисунок 9

Таблица А.5 - Термопреобразователи сопротивления рис. 08, 09

	Длина арматуры L, мм (по согласованию с заказчиком допускается изготовление ТС с другими параметрами арматуры.)																	
	60	80	100	120	160	200	250	320	400	500	630	800	1000	1250	1600	2000	2500	3150
м, кг, не более	0.54	0.55	0.56	0.57	0.59	0.61	0.63	0.66	0.69	0.73	0.79	0.83	0.90	0.99	1.11	1.25	1.45	1.71

Таблица А.6 – Основные параметры ТС

Конструктивное исполнение	Варианты исполнения	НСХ (по ГОСТ 6651-2009)	Класс допуска ЧЭ (по ГОСТ 6651-2009)	Номинальное значение измеряемой температу- ры, °С	Диапазон измерений, °С
ТП-9201, ТПС-9201 рисунки 6, 7	Общепромышленное, АС, МР	100 П, Pt100, 50 П	А, В	120	от -50 до 250
ТП-9201, ТПС-9201 рисунок 8	Общепромышленное АС, Ех, МР	100 П, Pt100, 50 П	АА	120	от -50 до 250
			А	200	от -50 до 350
			В	400	от -50 до 500
ТП-9201, ТПС-9201 рисунок 9	Общепромышленное, АС, МР	100 П, Pt100, 50 П	В	120	от -196 до 200
ТП-9201, ТПС-9201 рисунки 6-9	Общепромышленное, Ех, АС, МР	100М, 50М	В	100	от -50 до 160

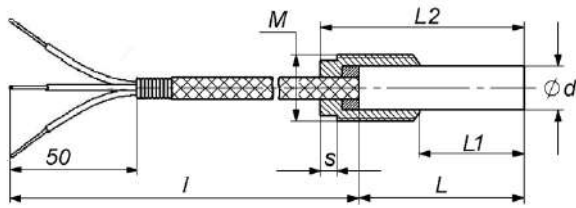


Рисунок 10

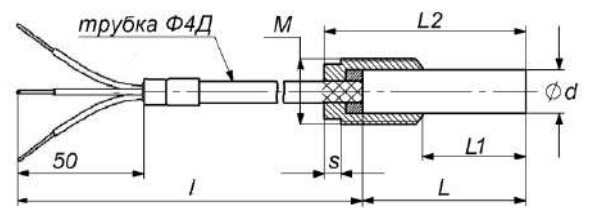


Рисунок 11

Таблица А.7 - Термопреобразователи сопротивления рис. 10, 11

L, мм	L1, мм	L2, мм	M	d, мм	Длина выводов l, мм																			
					60	80	100	120	160	200	250	320	400	500	630	800	1000	1250	1600	2000	2500	3150	4000	5000
					Масса, кг, не более																			
25	13	31	M8x1	5	0,01	0,01	0,01	0,01	0,01	0,01	0,01	0,015	0,015	0,02	0,025	0,03	0,035	0,037	0,04	0,45	0,05	0,06	0,075	0,085
30	21	39	M12x1,5	8	0,03	0,03	0,03	0,03	0,03	0,03	0,03	0,035	0,035	0,04	0,045	0,05	0,055	0,057	0,06	0,065	0,07	0,080	0,095	0,105

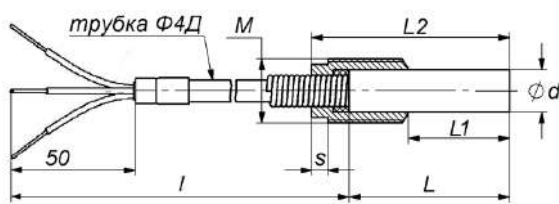


Рисунок 12

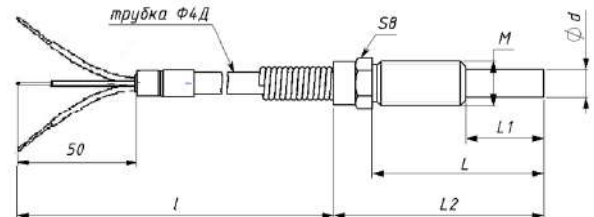


Рисунок 12/02

Таблица А.8 - Термопреобразователи сопротивления рис. 12

L, мм	L1, мм	L2, мм	M	d, мм	Длина выводов l, мм																			
					60	80	100	120	160	200	250	320	400	500	630	800	1000	1250	1600	2000	2500	3150	4000	5000
					Масса, кг, не более																			
30	21	39	M12x1,5	8	0,035	0,035	0,035	0,035	0,035	0,035	0,035	0,04	0,04	0,045	0,05	0,055	0,05	0,06	0,065	0,07	0,075	0,085	0,100	0,11

Таблица А.9 - Термопреобразователи сопротивления рис. 12/01 – 12/09

№ исполнения	Рисунок	d, мм	M	L, мм	L1, мм	L2, мм	S, мм	l, мм	m, кг, не более
12/01	12	5	12x1,5	43	25	52	3,5	500	0,45
12/02	12/02	5	8x1	31	14	38	-		0,025
12/03	12	8	16x2	51	32	60	3,5		0,13
12/04		8	16x1	56	35	65			0,13
12/05		8	16x1	56	35	65			0,13
12/06		8	16x2	51	32	60			0,13
12/07		5	12x1,5	43	25	52			0,45
12/08		8	16x2,0	51	32	60			0,13
12/09		8	16x1,0	56	35	65			0,13

Таблица А.10 – Основные параметры ТС

Конструктивное исполнение	Варианты исполнения	НСХ (по ГОСТ 6651-2009)	Класс допуска ЧЭ (по ГОСТ 6651-2009)	Номинальное значение измеряемой температуры, °C	Диапазон измерений, °C
ТП-9201, ТПС-9201 рисунки 10-13	Общепромышленное, АС, МР	100 П, Pt100, 50 П	В	100	от -50 до 120
				130	от -50 до 180
ТМ-9201, ТМС-9201 рисунки 10-13	Общепромышленное, АС, МР	100М, 50М	В	100	от -50 до 120
				100	от -50 до 160
ТМ-9201, ТМС-9201 рисунок 12/01, 12/02	Общепромышленное, АС, МР	50М	В	100	от -50 до 120
ТП-9201, ТПС-9201 рисунок 12/01, 12/02	Общепромышленное, АС, МР	100П	В	100	от -50 до 120
ТП-9201, ТПС-9201 рисунок 12/03, 12/04	Общепромышленное, АС, МР	Pt100	В	100	от -50 до 120
ТП-9201, ТПС-9201 рисунок 12/05, 12/06	Общепромышленное, АС, МР	50П	В	100	от -50 до 120
ТП-9201, ТПС-9201 рисунок 12/07, 12/08, 12/09	Общепромышленное, АС, МР	100П	В	100	от -50 до 120

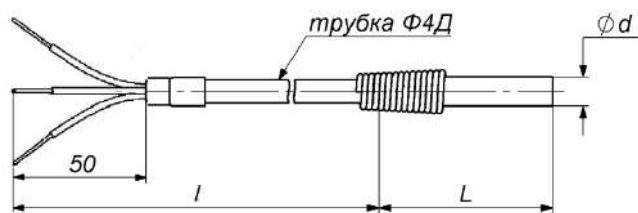


Рисунок 13

Таблица А.11 - Термопреобразователи сопротивления рис. 13

L, мм	d, мм	Длина выводов l, мм																				
		60	80	100	120	160	200	250	320	400	500	630	800	1000	1250	1600	2000	2500	3150	4000	5000	
25	5	0,01	0,01	0,01	0,01	0,01	0,01	0,01	0,015	0,015	0,02	0,025	0,03	0,035	0,037	0,04	0,45	0,05	0,06	0,075		
30	8	0,03	0,03	0,03	0,03	0,03	0,03	0,03	0,035	0,035	0,04	0,045	0,05	0,055	0,057	0,06	0,065	0,07	0,080	0,095		

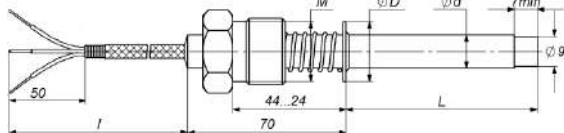


Рисунок 14

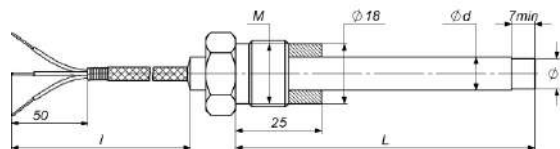


Рисунок 15

Таблица А.12 - Термопреобразователи сопротивления рис. 14, 15

M	Диаметр арматуры d, мм	Длина арматуры L, мм															
		60	80	100	120	160	200	250	320	400	500	630	800	1000	1250	1600	2000
		Масса (при длине l=500 мм), кг, не более															
M20x1.5	10	0.07	0.08	0.09	0.10	0.11	0.13	0.15	0.18	0.21	0.25	0.30	0.37	0.45	0.55	0.69	0.85
M27x2		0.11	0.12	0.13	0.14	0.15	0.17	0.19	0.22	0.25	0.29	0.34	0.41	0.49	0.59	0.73	0.89
M33x2		0.16	0.17	0.18	0.19	0.21	0.22	0.24	0.27	0.30	0.34	0.39	0.46	0.54	0.64	0.78	0.94
Возможная длина выводных проводов для исполнения без головки l, мм		60, 80, 100, 120, 160, 200, 250, 320, 400, 500, 630, 800, 1000, 1250, 1600, 2000, 2500, 3150, 4000, 5000															

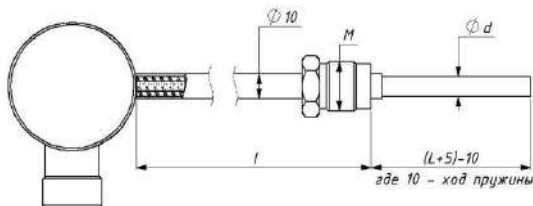


Рисунок 14/1

Таблица А.13 - Термопреобразователи сопротивления рис. 14/1

M	Диаметр арматуры d, мм	Длина арматуры L, мм									
		60	80	100	120	160	200	250	320	400	500
		Масса, кг, не более									
M20x1.5	6	0.25	0.25	0.26	0.26	0.27	0.28	0.29	0.30	0.32	0.33
	8	0.37	0.38	0.39	0.40	0.40	0.41	0.42	0.44	0.47	0.49
	10	0.39	0.40	0.41	0.44	0.44	0.44	0.46	0.48	0.53	0.55
M27x2	6	0.29	0.29	0.30	0.30	0.31	0.32	0.33	0.34	0.36	0.37
	8	0.41	0.42	0.43	0.44	0.44	0.45	0.46	0.48	0.51	0.53
	10	0.43	0.44	0.45	0.48	0.48	0.48	0.50	0.52	0.57	0.59
M33x2	6	0.34	0.34	0.35	0.35	0.36	0.37	0.38	0.39	0.40	0.41
	8	0.46	0.47	0.48	0.49	0.49	0.50	0.51	0.53	0.56	0.58
	10	0.48	0.49	0.50	0.53	0.53	0.53	0.55	0.57	0.62	0.64

Таблица А.14 – Основные параметры ТС

Конструктивное исполнение	Варианты исполнения	НСХ (по ГОСТ 6651-2009)	Класс допуска ЧЭ (по ГОСТ 6651-2009)	Номинальное значение измеряемой температуры, °С	Диапазон измерений, °С
ТП-9201, ТПС-9201 рисунки 14, 15	Общепромышленное, АС, МР	100 П, Pt100, 50 П	В	100	от -50 до 150
				120	от -50 до 250
				200	от -50 до 350
ТМ-9201, ТМС-9201 рисунки 14, 15	Общепромышленное, АС, МР	100М, 50М	В	100	от -50 до 160

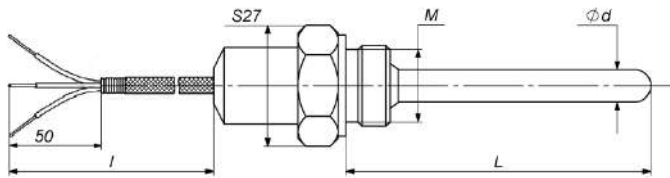


Рисунок 16

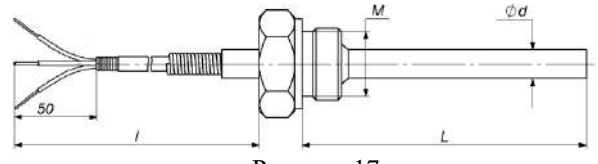


Рисунок 17

Таблица А.15 - Термопреобразователи сопротивления рис. 16, 17

М	Диаметр арматуры d, мм	Длина арматуры L, мм																	
		60	80	100	120	160	200	250	320	400	500	630	800	1000	1250	1600	2000	2500	3150
		Масса при длине l=500 мм, кг, не более																	
M10x1	4	0,02	0,02	0,03	0,03	0,03	0,04	0,05	0,05	0,06	0,08	0,09	0,11	0,14	0,16	0,2	0,24	0,30	0,35
	5	0,03	0,03	0,03	0,03	0,04	0,04	0,05	0,06	0,07	0,08	0,09	0,12	0,14	0,16	0,21	0,25	0,32	0,37
M12x1,5	4	0,02	0,02	0,03	0,03	0,03	0,04	0,05	0,05	0,06	0,08	0,09	0,11	0,14	0,16	0,2	0,24	0,30	0,35
	5	0,03	0,03	0,03	0,03	0,04	0,04	0,05	0,06	0,07	0,08	0,09	0,12	0,14	0,16	0,21	0,25	0,32	0,37
M20x1,5	6	0,08	0,08	0,09	0,09	0,10	0,11	0,13	0,14	0,16	0,19	0,22	0,27	0,32	0,39	0,48	0,58	0,71	0,88
	8	0,09	0,09	0,10	0,11	0,13	0,14	0,16	0,19	0,23	0,27	0,32	0,39	0,48	0,58	0,73	0,89	1,10	1,37
	10	0,54	0,55	0,56	0,57	0,59	0,61	0,63	0,66	0,69	0,73	0,79	0,83	0,90	0,99	1,11	1,25	1,45	1,71
Длина выводных проводов l, мм		от 60 до 5000 мм																	

Таблица А.16 - Термопреобразователи сопротивления рис. 16/01 – 16/06

	Рисунок №	d, мм	L, мм	l, мм	М	Масса, кг
ТП-9201-АС-16/01	16	8	160	500	M20x1.5	0,1
ТП-9201-АС-16/02			80			0,08
ТП-9201-АС-16/03			160			0,1
ТП-9201-АС-16/04			80			0,08
ТП-9201-АС-16/05			80			0,08
ТП-9201-АС-16/06			160			0,1

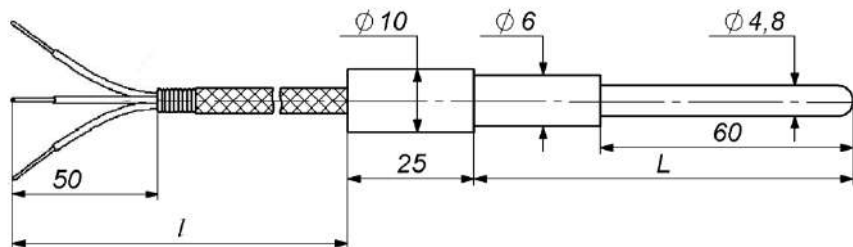


Рисунок 18

Таблица А.17 - Термопреобразователи сопротивления рис. 18

Длина выводных проводов l, мм	Длина арматуры L, мм (по согласованию с заказчиком допускается изготовление ТС с другими параметрами арматуры. ТС с длиной монтажной части более 3150 мм изготавливаются из кабеля КНМС)													
	60	80	100	120	160	200	250	320	400	500	630	800	1000	
Масса, кг, не более														
100	0,021	0,024	0,026	0,028	0,033	0,038	0,044	0,052	0,062	0,074	0,090	0,110	0,134	
320	0,024	0,026	0,029	0,031	0,036	0,041	0,047	0,055	0,065	0,077	0,092	0,113	0,137	
500	0,026	0,028	0,031	0,033	0,038	0,043	0,049	0,057	0,067	0,079	0,094	0,115	0,139	
630	0,028	0,030	0,032	0,035	0,040	0,044	0,050	0,059	0,068	0,080	0,096	0,116	0,140	
800	0,030	0,032	0,034	0,037	0,042	0,046	0,052	0,061	0,070	0,082	0,098	0,118	0,142	
1000	0,032	0,034	0,037	0,039	0,044	0,049	0,055	0,063	0,073	0,085	0,100	0,121	0,145	
1250	0,035	0,037	0,040	0,042	0,047	0,052	0,058	0,066	0,076	0,088	0,103	0,124	0,148	
1600	0,039	0,042	0,044	0,046	0,051	0,056	0,062	0,070	0,080	0,092	0,108	0,128	0,152	
2000	0,044	0,046	0,049	0,051	0,056	0,061	0,067	0,075	0,085	0,097	0,112	0,133	0,157	
2500	0,050	0,052	0,055	0,057	0,062	0,067	0,073	0,081	0,091	0,103	0,118	0,139	0,163	
3150	0,058	0,060	0,063	0,065	0,070	0,075	0,081	0,089	0,099	0,111	0,126	0,147	0,171	
4000	0,068	0,070	0,073	0,075	0,080	0,085	0,091	0,099	0,109	0,121	0,136	0,157	0,181	
5000	0,080	0,082	0,085	0,087	0,092	0,097	0,103	0,111	0,121	0,133	0,148	0,169	0,193	

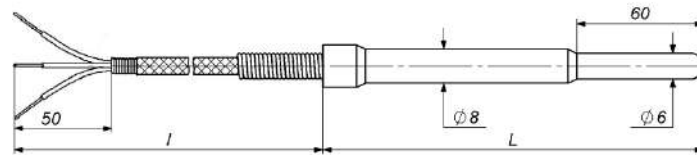


Рисунок 19

Таблица А.18 - Термопреобразователи сопротивления рис. 19

Длина выводных проводов l, мм	Длина арматуры L, мм (по согласованию с заказчиком допускается изготовление ТС с другими параметрами арматуры. ТС с длиной монтажной части более 3150 мм изготавливаются из кабеля КНМС)														
	60	80	100	120	160	200	250	320	400	500	630	800	1000	1250	1600
	Масса, кг, не более														
100	0,026	0,030	0,033	0,036	0,043	0,050	0,059	0,070	0,084	0,101	0,123	0,152	0,186	0,229	0,288
320	0,029	0,032	0,036	0,039	0,046	0,053	0,061	0,073	0,087	0,104	0,126	0,155	0,189	0,231	0,291
500	0,031	0,034	0,038	0,041	0,048	0,055	0,063	0,075	0,089	0,106	0,128	0,157	0,191	0,233	0,293
630	0,033	0,036	0,039	0,043	0,050	0,056	0,065	0,077	0,090	0,107	0,129	0,158	0,192	0,235	0,294
800	0,035	0,038	0,041	0,045	0,052	0,058	0,067	0,079	0,092	0,109	0,132	0,160	0,194	0,237	0,296
1000	0,037	0,040	0,044	0,047	0,054	0,061	0,069	0,081	0,095	0,112	0,134	0,163	0,197	0,239	0,299
1250	0,040	0,043	0,047	0,050	0,057	0,064	0,072	0,084	0,098	0,115	0,137	0,166	0,200	0,242	0,302
1600	0,044	0,048	0,051	0,054	0,061	0,068	0,077	0,088	0,102	0,119	0,141	0,170	0,204	0,247	0,306
2000	0,049	0,052	0,056	0,059	0,066	0,073	0,081	0,093	0,107	0,124	0,146	0,175	0,209	0,251	0,311
2500	0,055	0,058	0,062	0,065	0,072	0,079	0,087	0,099	0,113	0,130	0,152	0,181	0,215	0,257	0,317
3150	0,063	0,066	0,070	0,073	0,080	0,087	0,095	0,107	0,121	0,138	0,160	0,189	0,223	0,265	0,325
4000	0,073	0,076	0,080	0,083	0,090	0,097	0,105	0,117	0,131	0,148	0,170	0,199	0,233	0,275	0,335
5000	0,085	0,088	0,092	0,095	0,102	0,109	0,117	0,129	0,143	0,160	0,182	0,211	0,245	0,287	0,347

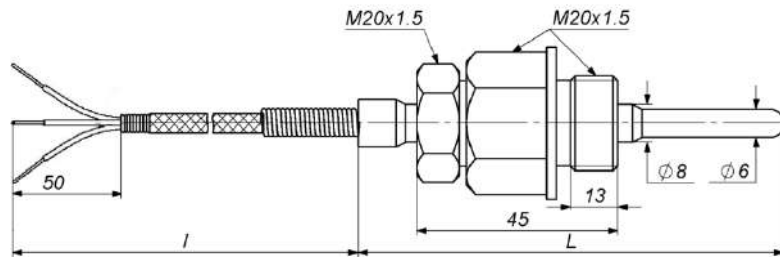


Рисунок 20

Таблица А.19 - Термопреобразователи сопротивления рис. 20

Длина выводных проводов l, мм	Длина арматуры L, мм (по согласованию с заказчиком допускается изготовление ТС с другими параметрами арматуры. ТС с длиной монтажной части более 3150 мм изготавливаются из кабеля КНМС)														
	60	80	100	120	160	200	250	320	400	500	630	800	1000	1250	1600
	Масса, кг, не более														
100	0,158	0,162	0,165	0,168	0,175	0,182	0,191	0,202	0,216	0,233	0,255	0,284	0,318	0,361	0,420
320	0,161	0,164	0,168	0,171	0,178	0,185	0,193	0,205	0,219	0,236	0,258	0,287	0,321	0,363	0,423
500	0,163	0,166	0,170	0,173	0,180	0,187	0,195	0,207	0,221	0,238	0,260	0,289	0,323	0,365	0,425
630	0,165	0,168	0,171	0,175	0,182	0,188	0,197	0,209	0,222	0,239	0,261	0,290	0,324	0,367	0,426
800	0,167	0,170	0,173	0,177	0,184	0,190	0,199	0,211	0,224	0,241	0,264	0,292	0,326	0,369	0,428
1000	0,169	0,172	0,176	0,179	0,186	0,193	0,201	0,213	0,227	0,244	0,266	0,295	0,329	0,371	0,431
1250	0,172	0,175	0,179	0,182	0,189	0,196	0,204	0,216	0,230	0,247	0,269	0,298	0,332	0,374	0,434
1600	0,176	0,180	0,183	0,186	0,193	0,200	0,209	0,220	0,234	0,251	0,273	0,302	0,336	0,379	0,438
2000	0,181	0,184	0,188	0,191	0,198	0,205	0,213	0,225	0,239	0,256	0,278	0,307	0,341	0,383	0,443
2500	0,187	0,190	0,194	0,197	0,204	0,211	0,219	0,231	0,245	0,262	0,284	0,313	0,347	0,389	0,449
3150	0,195	0,198	0,202	0,205	0,212	0,219	0,227	0,239	0,253	0,270	0,292	0,321	0,355	0,397	0,457
4000	0,205	0,208	0,212	0,215	0,222	0,229	0,237	0,249	0,263	0,280	0,302	0,331	0,365	0,407	0,467
5000	0,217	0,220	0,224	0,227	0,234	0,241	0,249	0,261	0,275	0,292	0,314	0,343	0,377	0,419	0,479

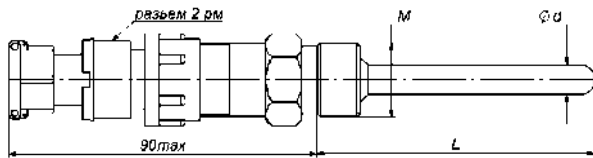


Рисунок 21

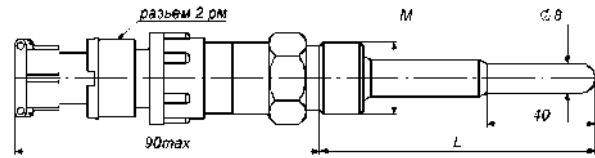
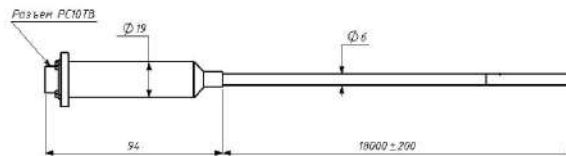


Рисунок 22

Таблица А.20 - Термопреобразователи сопротивления рис. 21, 22

М	Диаметр арматуры d, мм	Длина арматуры L, мм (по согласованию с заказчиком допускается изготовление ТС с другими параметрами арматуры. ТС с длиной монтажной части более 3150 мм изготавливаются из кабеля КНМС)																
		60	80	100	120	160	200	250	320	400	500	630	800	1000	1250	1600	2000	2500
		Масса, кг, не более																
M16x1.5	6	0,082	0,085	0,087	0,089	0,094	0,099	0,105	0,113	0,123	0,135	0,151	0,171	0,195	0,225	0,267	0,315	0,375
	8	0,085	0,089	0,092	0,095	0,102	0,109	0,118	0,129	0,143	0,160	0,182	0,211	0,245	0,288	0,347	0,415	0,500
	10	0,088	0,093	0,097	0,101	0,110	0,119	0,130	0,145	0,163	0,185	0,214	0,251	0,295	0,350	0,427	0,515	0,625
M20x1.5	6	0,102	0,105	0,107	0,109	0,114	0,119	0,125	0,133	0,143	0,155	0,171	0,191	0,215	0,245	0,287	0,335	0,395
	8	0,105	0,109	0,112	0,115	0,122	0,129	0,138	0,149	0,163	0,180	0,202	0,231	0,265	0,308	0,367	0,435	0,520
	10	0,108	0,113	0,117	0,121	0,130	0,139	0,150	0,165	0,183	0,205	0,234	0,271	0,315	0,370	0,447	0,535	0,645



ТП-9201-АС-21-(-50..+350С) 2ЧЭ-100П-кл д. В -3Н- 6мм-18000мм-сх2х4 кабель КНМС

Таблица А.21 - Основные параметры ТС

Конструктивное исполнение	Варианты исполнения	НСХ (по ГОСТ 6651-2009)	Класс допуска ЧЭ (по ГОСТ 6651-2009)	Номинальное значение измеряемой температуры, °С	Диапазон измерений, °С
ТП-9201, ТПс-9201 рисунки 16-22	Общепромышленное, АС, МР	100 П, Pt100, 50 П	А, В	200	от -50 до 250
ТП-9201, ТПс-9201 рисунок 16/01, 16/02	Общепромышленное, АС, МР	Pt100	В	100	от 0 до 150
ТП-9201, ТПс-9201 рисунок 16/03, 16/04	Общепромышленное, АС, МР	50П	В	100	от 0 до 150
ТП-9201, ТПс-9201 рисунок 16/05, 16/06	Общепромышленное, АС, МР	100П	В	100	от 0 до 150
ТМ-9201, ТМс-9201 рисунки 16-22	Общепромышленное, АС, МР	100М, 50М	В	100	от -50 до 160

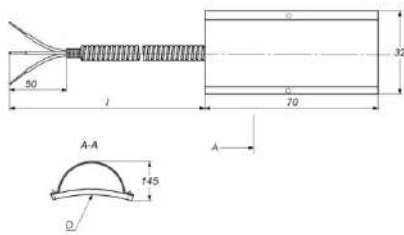


Рисунок 23

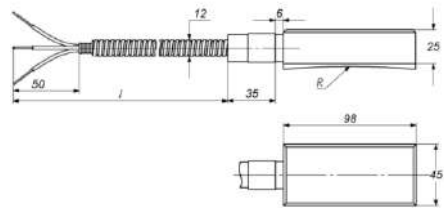


Рисунок 24

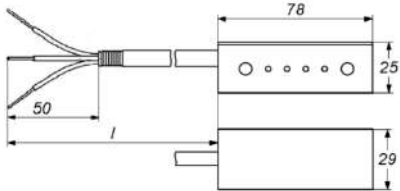


Рисунок 25

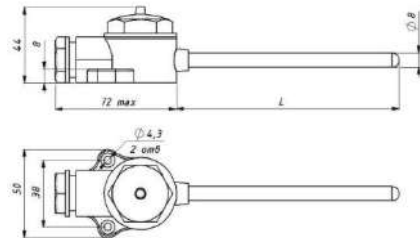


Рисунок 25/1

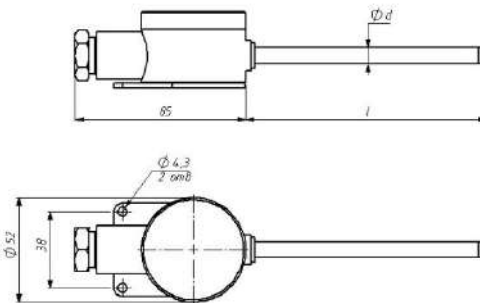


Рисунок 25/2

Таблица А.22 - Термопреобразователи сопротивления рис. 23 – 25

	Длина наружных выводов l, мм																			
	60	80	100	120	160	200	250	320	400	500	630	800	1000	1250	1600	2000	2500	3150	4000	5000
	Масса, кг, не более																			
Рисунок 23	0,170	0,174	0,178	0,181	0,189	0,197	0,206	0,220	0,235	0,254	0,279	0,312	0,350	0,398	0,466	0,542	0,638	0,763	0,926	1,118
Рисунок 24	0,250	0,254	0,258	0,261	0,269	0,277	0,286	0,300	0,315	0,334	0,359	0,392	0,430	0,478	0,546	0,622	0,718	0,843	1,006	1,198
Рисунок 25	0,051	0,051	0,051	0,051	0,052	0,052	0,053	0,054	0,055	0,056	0,058	0,060	0,062	0,065	0,069	0,074	0,080	0,088	0,098	0,110

Таблица А.23 - Термопреобразователи сопротивления рис. 25/1, 25/2

(по согласованию с заказчиком допускается изготовление ТС с другими параметрами арматуры)

Диаметр арматуры d, мм	Длина арматуры L, мм	
	80	100
	Масса, кг, не более	
	Рис. 25/1	
8	0,08	0,09
	Рис. 25/2	
6	0,26	0,27
8	0,28	0,29
10	0,30	0,31

Таблица А.24 - Основные параметры ТС

Конструктивное исполнение	Варианты исполнения	НСХ (по ГОСТ 6651-2009)	Класс допуска ЧЭ (по ГОСТ 6651-2009)	Номинальное значение измеряемой температуры, °С	Диапазон измерений, °С
ТП-9201, ТПс-9201 рисунки 23,24	Общепромышленное	100 П, Pt100, 50 П	В	120	от -50 до 200
ТП-9201, ТПс-9201 рисунок 25	Общепромышленное	100 П, Pt100, 50 П	А, В	70	от -50 до 100
ТМ-9201, ТМс-9201 рисунки 23,24	Общепромышленное	100 П, Pt100, 50 П	В	100	от -50 до 150
ТМ-9201, ТМс-9201 рисунок 25	Общепромышленное	100 П, Pt100, 50 П	А, В	70	от -50 до 100
ТП-9201, ТПс-9201 рисунки 25/1, 25/2	Общепромышленное, АС, МР	100 П, Pt100, 50 П	А, В	70	от -50 до 100
ТМ-9201, ТМс-9201 рисунки 25/1, 25/2	Общепромышленное, АС,МР	50М, 100М	В	70	от -50 до 100

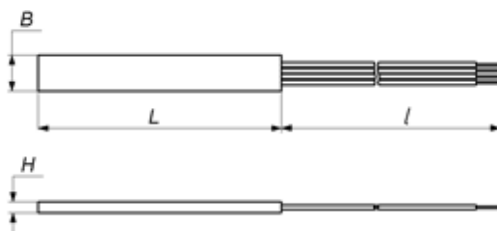


Рисунок 26

Таблица А.25 - Термопреобразователи сопротивления рис.26

	Размеры, мм			Масса, кг не более
	L	B	H	
ТП-9201-26, ТПс-9201-26	130	10	2+0,3	0,02
	190	10		
	190	17		
	60	25	2,2+0,1	
	60	10		
	60	6,8		
ТМ-9201-26, ТМс-9201-26	250	10	2,2+0,1	0,02
	130	10	2+0,3	
	190	10		
	190	17		
	60	25	1,5	
	35	25		
25	20			
ТП-9201-26/02, ТПс-9201-26/02	190	10	2+0,3	0,02
ТП-9201-26/03, ТПс-9201-26/03	190	17	2+0,3	0,02

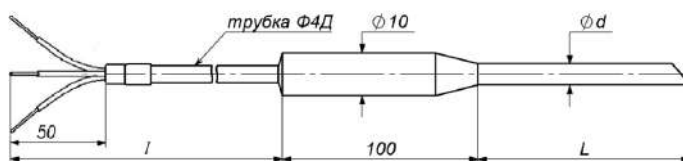


Рисунок 27

Таблица А.26 - Термопреобразователи сопротивления рис. 27

Длина выводных проводов l, мм	Длина арматуры L, мм														
	60	80	100	120	160	200	250	320	400	500	630	800	1000	1250	1600
	Масса, кг, не более														
100	0,034	0,036	0,039	0,041	0,046	0,051	0,057	0,065	0,075	0,087	0,102	0,123	0,147	0,177	0,219
320	0,037	0,039	0,042	0,044	0,049	0,054	0,060	0,068	0,078	0,090	0,105	0,126	0,150	0,180	0,222
500	0,040	0,042	0,045	0,047	0,052	0,057	0,063	0,071	0,081	0,093	0,108	0,129	0,153	0,183	0,225
630	0,042	0,044	0,046	0,049	0,054	0,058	0,064	0,073	0,082	0,094	0,110	0,130	0,154	0,184	0,226
800	0,044	0,047	0,049	0,051	0,056	0,061	0,067	0,075	0,085	0,097	0,113	0,133	0,157	0,187	0,229
1000	0,047	0,050	0,052	0,054	0,059	0,064	0,070	0,078	0,088	0,100	0,116	0,136	0,160	0,190	0,232
1250	0,051	0,053	0,056	0,058	0,063	0,068	0,074	0,082	0,092	0,104	0,119	0,140	0,164	0,194	0,236
1600	0,056	0,059	0,061	0,063	0,068	0,073	0,079	0,087	0,097	0,109	0,125	0,145	0,169	0,199	0,241
2000	0,062	0,065	0,067	0,069	0,074	0,079	0,085	0,093	0,103	0,115	0,131	0,151	0,175	0,205	0,247
2500	0,070	0,072	0,075	0,077	0,082	0,087	0,093	0,101	0,111	0,123	0,138	0,159	0,183	0,213	0,255
3150	0,079	0,082	0,084	0,087	0,091	0,096	0,102	0,111	0,120	0,132	0,148	0,168	0,192	0,222	0,264
4000	0,092	0,095	0,097	0,099	0,104	0,109	0,115	0,123	0,133	0,145	0,161	0,181	0,205	0,235	0,277
5000	0,107	0,110	0,112	0,114	0,119	0,124	0,130	0,138	0,148	0,160	0,176	0,196	0,220	0,250	0,292

Таблица А.27 - Основные параметры ТС

Конструктивное исполнение	Варианты исполнения	НСХ (по ГОСТ 6651-2009)	Класс допуска ЧЭ (по ГОСТ 6651-2009)	Номинальное значение измеряемой температуры, °С	Диапазон измерений, °С
ТП-9201, ТПс-9201 рисунок 26, 26/02, 26/03	Общепромышленное, АС, МР	Pt100, 100П, 50П	В	100	от -50 до 120
					от -50 до 160
ТМ-9201, ТМс-9201 рисунок 26	Общепромышленное, АС, МР	50М, 100М	В	100	от -50 до 120
					от -50 до 160
ТП-9201, ТПс-9201 рисунок 27	Общепромышленное	100 П, Pt100, 50 П	А, В	120	от -50 до 250
ТМ-9201, ТМс-9201 рисунок 27	Общепромышленное	100 П, Pt100, 50 П	А, В	100	от -50 до 120

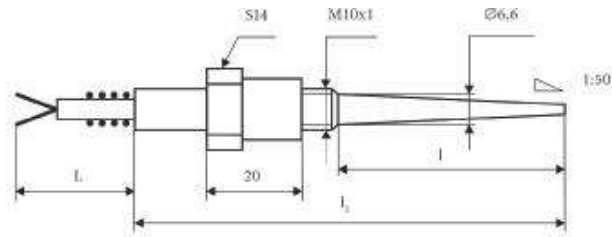


Рисунок 28



Рисунок 29

Таблица А.28 - Термопреобразователи сопротивления рис. 29

d, мм	L, мм	Длина выводов l, мм																			
		60	80	100	120	160	200	250	320	400	500	630	800	1000	1250	1600	2000	2500	3150	4000	5000
		Масса, кг, не более																			
5	25	0,008	0,008	0,008	0,008	0,009	0,009	0,010	0,011	0,012	0,013	0,015	0,017	0,019	0,022	0,026	0,031	0,037	0,045	0,055	0,067
8	30	0,012	0,012	0,012	0,012	0,013	0,013	0,014	0,015	0,016	0,017	0,019	0,021	0,023	0,026	0,030	0,035	0,041	0,049	0,059	0,071

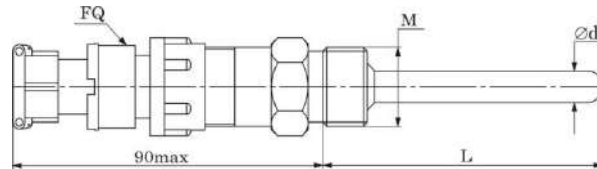


Рисунок 30

Таблица А.29 - Термопреобразователи сопротивления рис. 30

M	Диаметр арматуры d, мм	Длина арматуры L, мм																		
		60	80	100	120	160	200	250	320	400	500	630	800	1000	1250	1600	2000	2500		
		Масса, кг, не более																		
M16x1.5	6	0,082	0,085	0,087	0,089	0,094	0,099	0,105	0,113	0,123	0,135	0,151	0,171	0,195	0,225	0,267	0,315	0,375		
	8	0,085	0,089	0,092	0,095	0,102	0,109	0,118	0,129	0,143	0,160	0,182	0,211	0,245	0,288	0,347	0,415	0,500		
	10	0,088	0,093	0,097	0,101	0,110	0,119	0,130	0,145	0,163	0,185	0,214	0,251	0,295	0,350	0,427	0,515	0,625		
M20x1.5	6	0,102	0,105	0,107	0,109	0,114	0,119	0,125	0,133	0,143	0,155	0,171	0,191	0,215	0,245	0,287	0,335	0,395		
	8	0,105	0,109	0,112	0,115	0,122	0,129	0,138	0,149	0,163	0,180	0,202	0,231	0,265	0,308	0,367	0,435	0,520		
	10	0,108	0,113	0,117	0,121	0,130	0,139	0,150	0,165	0,183	0,205	0,234	0,271	0,315	0,370	0,447	0,535	0,645		

Таблица А.30 - Основные параметры ТС

Конструктивное исполнение	Варианты исполнения	НСХ (по ГОСТ 6651-2009)	Класс допуска ЧЭ (по ГОСТ 6651-2009)	Номинальное значение измеряемой температуры, °С	Диапазон измерений, °С
ТП-9201, ТПс-9201 рисунок 28	Общепромышленное	100 П, Pt100, 50 П	А, В	120	от -50 до 300
ТМ-9201, ТМс-9201 рисунок 28	Общепромышленное	100 П, Pt100, 50 П	В	100	от -50 до 120 от -50 до 160
ТП-9201, ТПс-9201 рисунок 29	Общепромышленное, АС, МР	100 П, Pt100, 50 П	А, В	100 130	от -50 до 120 от -50 до 180
ТМ-9201, ТМс-9201 рисунок 29	Общепромышленное, АС, МР	100М, 50М	В	100 100	от -50 до 120 от -50 до 160
ТП-9201, ТПс-9201 рисунок 30	Общепромышленное	100 П, Pt100, 50 П	А, В	200	от -50 до 250
ТМ-9201, ТМс-9201 рисунок 30	Общепромышленное	100М, 50М	В	100	от -50 до 160

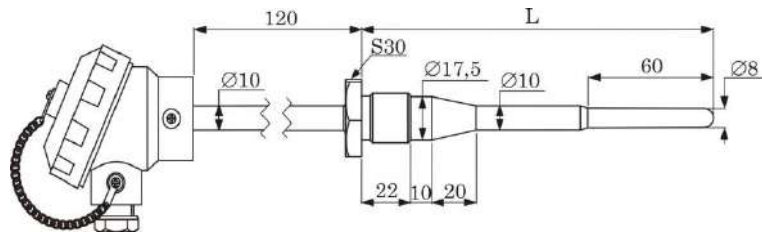


Рисунок 32

Таблица А.31 - Термопреобразователи сопротивления рис. 32

М	Длина арматуры L, мм									
	60	80	100	120	160	200	250	320	400	500
	Масса, кг, не более									
M20x1.5	0.25	0.25	0.26	0.26	0.27	0.28	0.29	0.30	0.32	0.33
	0.37	0.38	0.39	0.40	0.40	0.41	0.42	0.44	0.47	0.49
	0.39	0.40	0.41	0.44	0.44	0.44	0.46	0.48	0.53	0.55

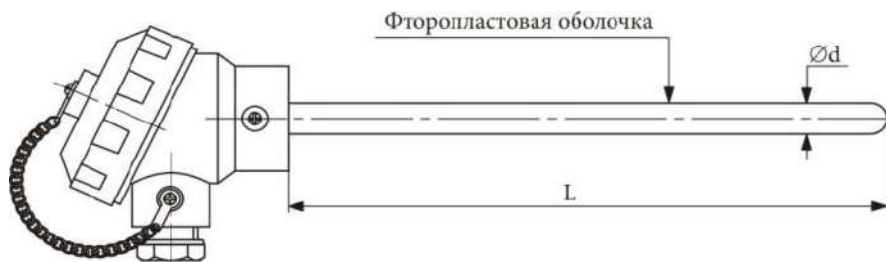


Рисунок 33

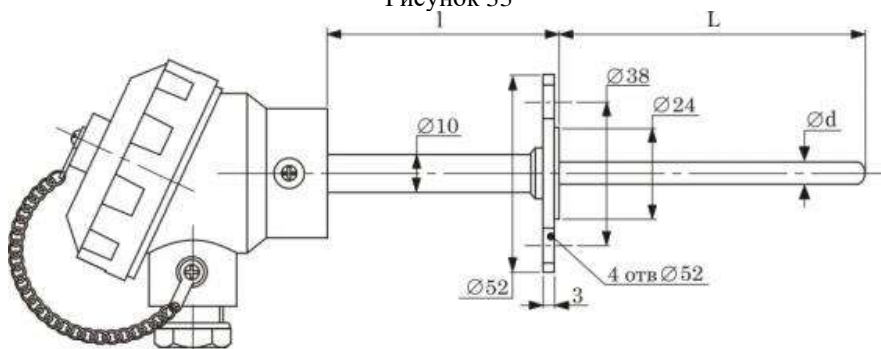


Рисунок 34

Таблица А.32 - Термопреобразователи сопротивления рис. 33, 34

№ рисунка	Диаметр арматуры d, мм	Длина арматуры L, мм																	
		(по согласованию с заказчиком допускается изготовление ТС с другими параметрами арматуры. ТС с длиной монтажной части более 3150 мм изготавливаются из кабеля КНМС)																	
		60	80	100	120	160	200	250	320	400	500	630	800	1000	1250	1600	2000	2500	3150
Рисунок 33	6	0.21	0.21	0.22	0.22	0.23	0.24	0.25	0.26	0.28	0.29	0.32	0.34	0.37	0.41	0.46	0.52	0.61	0.72
	8	0.23	0.24	0.24	0.25	0.26	0.28	0.29	0.31	0.33	0.36	0.40	0.43	0.48	0.54	0.62	0.72	0.86	1.04
	10	0.25	0.26	0.27	0.28	0.3	0.32	0.34	0.37	0.40	0.44	0.50	0.54	0.61	0.70	0.82	0.96	1.16	1.42
Рисунок 34	6	0.26	0.26	0.27	0.27	0.28	0.29	0.30	0.31	0.33	0.34	0.37	0.39	0.42	0.46	0.51	0.57	0.66	0.77
	8	0.28	0.29	0.29	0.30	0.31	0.33	0.34	0.36	0.38	0.41	0.45	0.48	0.53	0.59	0.67	0.77	0.91	1.09
	10	0.30	0.31	0.32	0.33	0.35	0.37	0.39	0.42	0.45	0.49	0.55	0.59	0.66	0.75	0.87	1.01	1.21	1.47

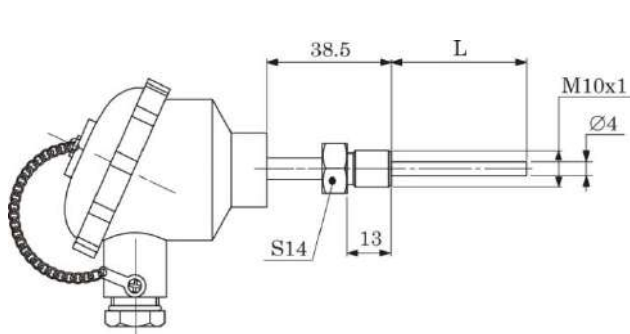


Рисунок 35

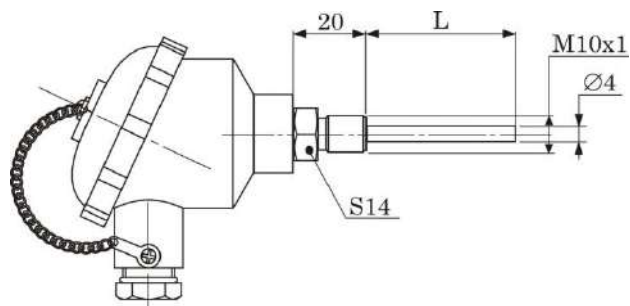


Рисунок 36

Таблица А.33 - Термопреобразователи сопротивления рис. 35, 36

№ рисунка	Длина арматуры L, мм	
	30	40
Рисунок 35	0,110	0,111
Рисунок 36	0,108	0,110

Таблица А.34 - Основные параметры ТС

Конструктивное исполнение	Варианты исполнения	НСХ (по ГОСТ 6651-2009)	Класс допуска ЧЭ (по ГОСТ 6651-2009)	Номинальное значение измеряемой температуры, °С	Диапазон измерений, °С
ТП-9201, ТПС-9201 рисунки 32, 34	Общепромышленное АС, Ех, МР	100 П, Pt100	АА	120	от -50 до 250
			А	200	от -50 до 350
		100 П, Pt100, 50 П	В	400	от -50 до 500
			В	120	от -196 до 200
ТМ-9201, ТМС-9201 рисунки 32, 34	Общепромышленное, Ех, АС, МР	100М, 50М	В	100	от -50 до 160
ТП-9201, ТПС-9201 рисунок 33	Общепромышленное, МР	Pt100, 100П, 50П	А, В	100	от -50 до 160
ТМ-9201, ТМС-9201 рисунок 33	Общепромышленное, МР	50М, 100М	В	100	от -50 до 160
ТП-9201, ТПС-9201 рисунок 35, 36	Общепромышленное, АС	50П; 100П; Pt100	А, В	100	от -50 до 120
					от -50 до 200

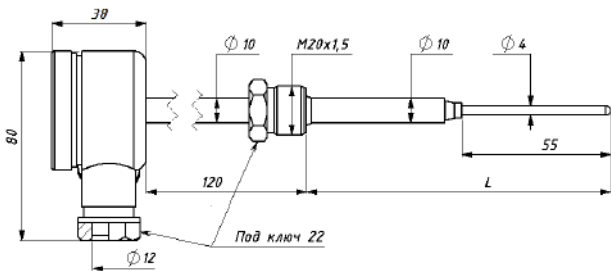


Рисунок 37

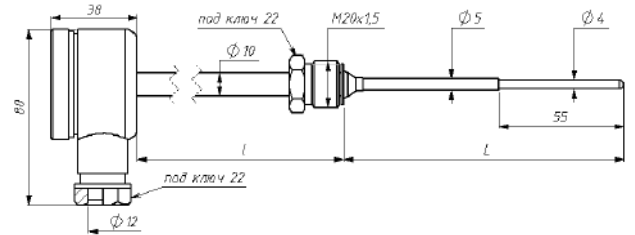


Рисунок 38

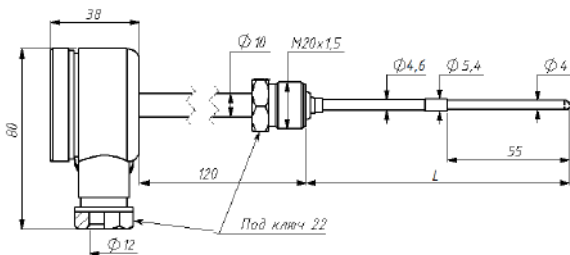


Рисунок 39

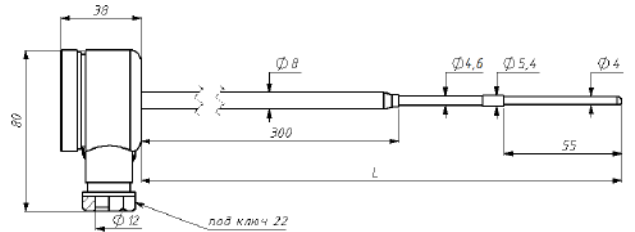


Рисунок 40

Таблица А.35 - Термопреобразователи сопротивления рис. 37 – 39

№ рисунка	L, мм	Длина арматуры L, мм																	
		60	80	100	120	160	200	250	320	400	500	630	800	1000	1250	1600	2000	2500	3150
		Масса, кг, не более																	
Рисунок 37	-	-	0,35	0,36	0,36	0,38	0,39	0,4	0,42	0,45	0,48	0,52	0,57	0,63	0,7	0,81	0,93	1,08	1,27
Рисунок 38	100	-	0,35	0,35	0,36	0,37	0,38	0,40	0,42	0,44	0,47	0,51	0,56	0,62	0,70	0,80	0,92	1,07	1,27
	250	-	0,39	0,40	0,40	0,42	0,43	0,44	0,46	0,49	0,52	0,56	0,61	0,67	0,74	0,85	0,97	1,12	1,31
	320	-	0,41	0,42	0,42	0,44	0,45	0,46	0,48	0,51	0,54	0,58	0,63	0,69	0,76	0,87	0,99	1,14	1,33
Рисунок 39	-	-	0,35	0,35	0,35	0,36	0,36	0,36	0,37	0,38	0,38	0,40	0,41	0,43	0,45	0,48	0,51	0,55	0,61
Рисунок 40	-	-	0,36	0,36	0,37	0,37	0,37	0,38	0,38	0,39	0,40	0,41	0,42	0,44	0,46	0,48	0,52	0,56	0,61

Таблица А.36 - Термопреобразователи сопротивления рис. 40

№ рисунка	Длина арматуры L, мм																	
	500	1250	1600	2500	3200	3550	4000	4500	4750	5000	5600	6300	7100	7500	8000	8500	9000	10000
	Масса, кг, не более																	
Рисунок 40	0,40	0,46	0,48	0,56	0,61	0,64	0,68	0,72	0,74	0,76	0,80	0,86	0,92	0,96	1,00	1,04	1,08	1,16
№ рисунка	Длина арматуры L, мм																	
	11200	12500	14000	16000	18000	20000												
	Масса, кг, не более																	
Рисунок 40	1,25	1,36	1,48	1,64	1,80	1,96												

Таблица А.37 - Основные параметры ТС

Конструктивное исполнение	Варианты исполнения	НСХ (по ГОСТ 6651-2009)	Класс допуска ЧЭ (по ГОСТ 6651-2009)	Номинальное значение измеряемой температуры, °С	Диапазон измерений, °С
ТП-9201, ТПС-9201 Рисунок 37	Общепромышленное, АС, МР	50П, 100П, Pt100	А	200	от -50 до 350
			В	400	от -50 до 500
ТП-9201, ТПС-9201 Рисунок 38-40	Общепромышленное, АС, МР	50П, 100П, Pt100	А, В	100	-50 до 150

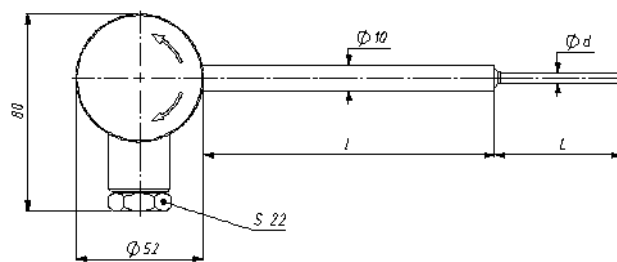


Рисунок 41

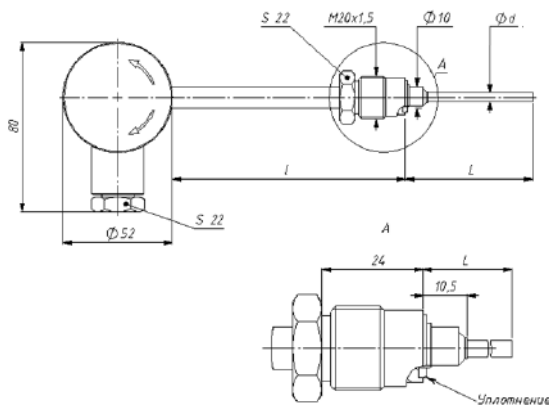


Рисунок 42

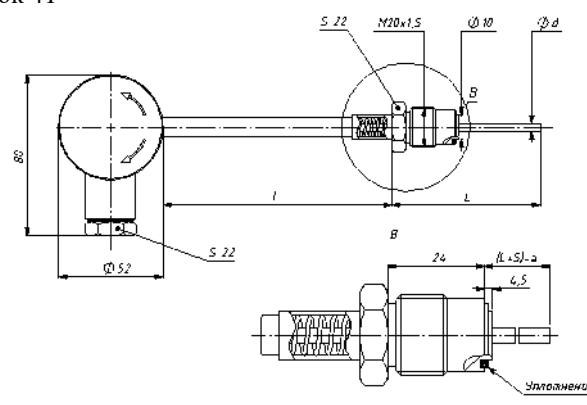


Рисунок 43

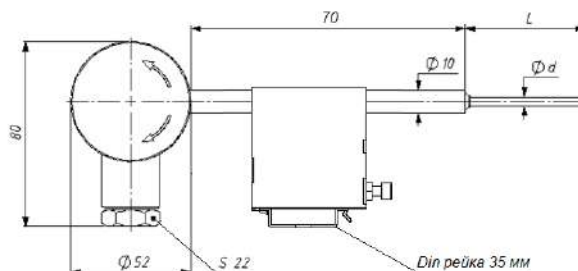


Рисунок 44

Таблица А.41 - Термопреобразователи сопротивления рис. 41 – 44

№ рисунка	L, мм	Длина арматуры L, мм																	
		60	80	100	120	160	200	250	320	400	500	630	800	1000	1250	1600	2000	2500	3150
		Масса, кг, не более																	
41	120	0,38	0,39	0,39	0,40	0,41	0,42	0,43	0,45	0,47	0,49	0,53	0,57	0,62	0,68	0,77	0,87	0,99	1,16
	250	0,46	0,47	0,47	0,48	0,49	0,50	0,51	0,53	0,55	0,57	0,60	0,65	0,70	0,76	0,85	0,95	1,07	1,23
	300	0,49	0,49	0,50	0,50	0,51	0,52	0,54	0,55	0,57	0,60	0,63	0,67	0,72	0,79	0,87	0,97	1,10	1,26
42	120	0,45	0,46	0,46	0,47	0,48	0,49	0,50	0,52	0,54	0,56	0,60	0,64	0,69	0,75	0,84	0,94	1,06	1,23
	250	0,53	0,54	0,54	0,55	0,56	0,57	0,58	0,60	0,62	0,64	0,67	0,72	0,77	0,83	0,92	1,02	1,14	1,30
	300	0,56	0,56	0,57	0,57	0,58	0,59	0,61	0,62	0,64	0,67	0,70	0,74	0,79	0,86	0,94	1,04	1,17	1,33
43	120	0,47	0,48	0,48	0,49	0,50	0,51	0,52	0,54	0,56	0,58	0,62	0,66	0,71	0,77	0,86	0,96	1,08	1,25
	250	0,55	0,56	0,56	0,57	0,58	0,59	0,60	0,62	0,64	0,66	0,69	0,74	0,79	0,85	0,94	1,04	1,16	1,32
	300	0,58	0,58	0,59	0,59	0,60	0,61	0,63	0,64	0,66	0,69	0,72	0,76	0,81	0,88	0,96	1,06	1,19	1,35

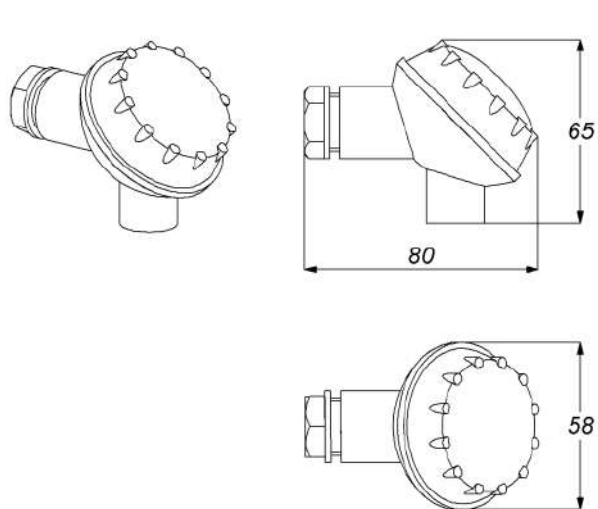
Таблица А.42 – Основные параметры ТС

Конструктивное исполнение	НСХ (по ГОСТ 6651-2009)	Класс допуска ЧЭ (по ГОСТ 6651-2009)	Номинальное значение измеряемой температуры, °С	Диапазон измерений, °С	Ød, мм	Материал защитной арматуры
ТП-9201, ТПС-9201 Рисунок 41-44	50 П, 100 П, Pt100	A, B	200	от -50 до 350	8; 6; 5; 4,5; 4	12X18Н10Т
		B	400	от -50 до 500		
ТМ-9201, ТМС-9201 Рисунок 41-44	50М, 100М	B	100	-50 до 160	8, 6	

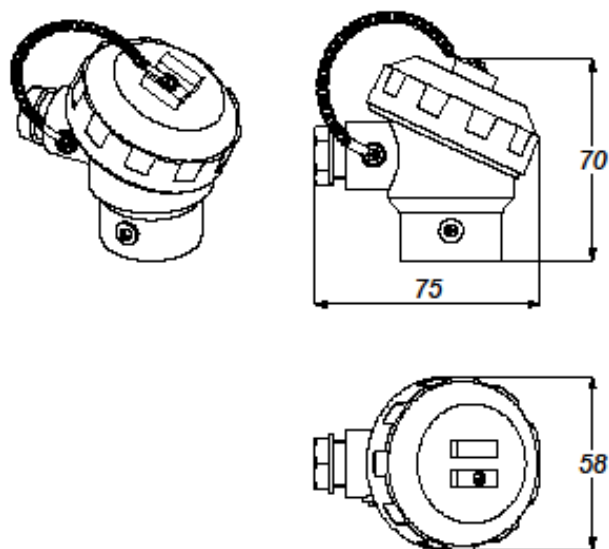
Примечание: по согласованию с заказчиком, возможны варианты исполнения с другим номинальным сопротивлением и материалом защитной арматуры

Приложение Б
(обязательное)

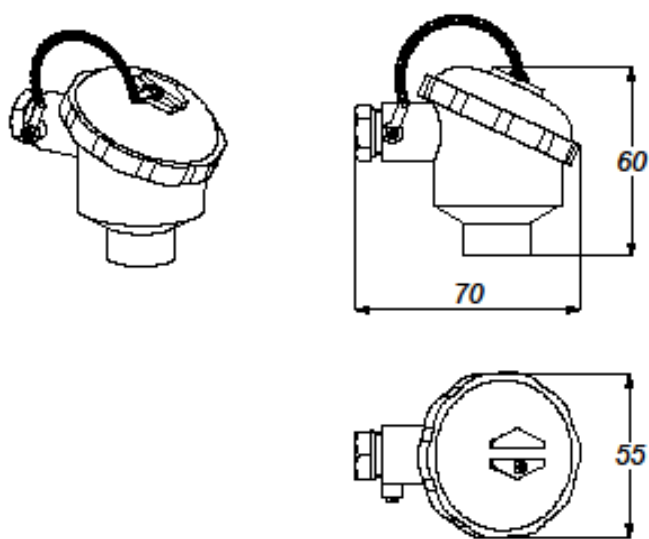
Габаритные чертежи головок и разъемных соединителей



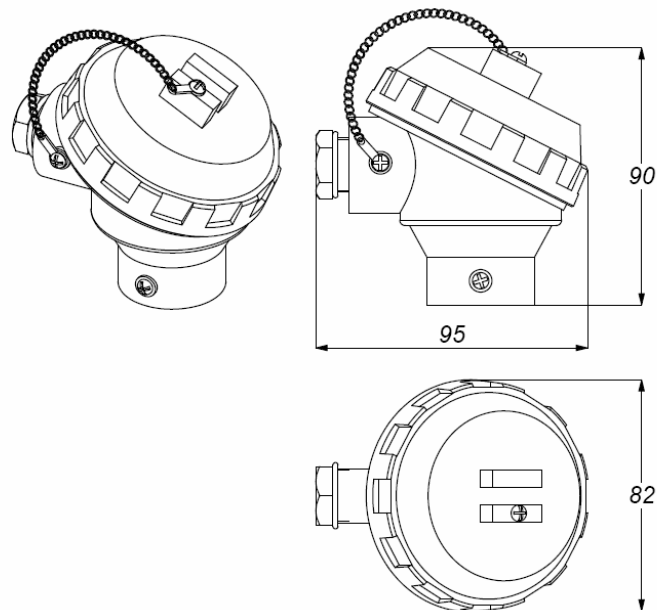
Тип АГ,
стеклонаполненный полиамид
степень защиты IP65



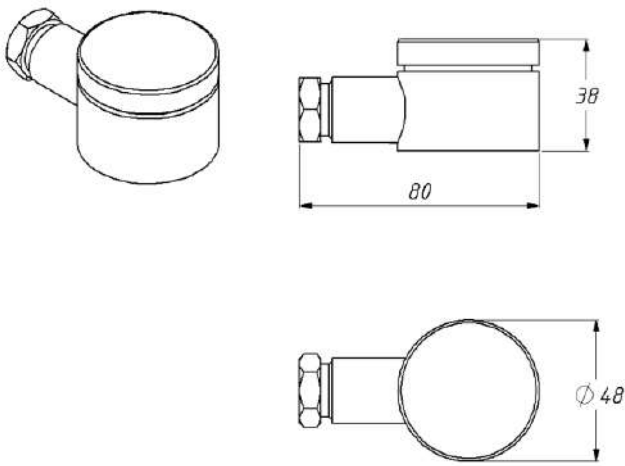
Тип АЛ1,
сплав алюминия, степень защиты IP65



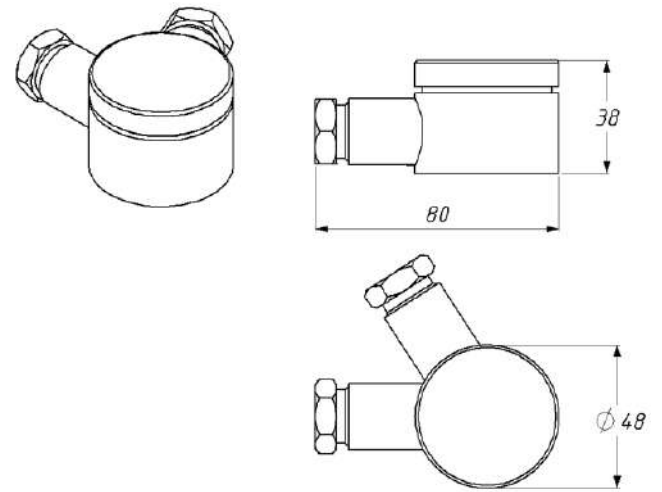
Тип АЛ2,
сплав алюминия, степень защиты IP65, для малогабаритных исполнений



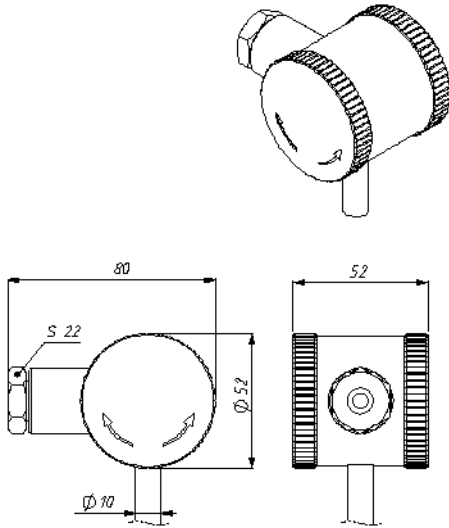
Тип АЛ3,
сплав алюминия, степень защиты IP65



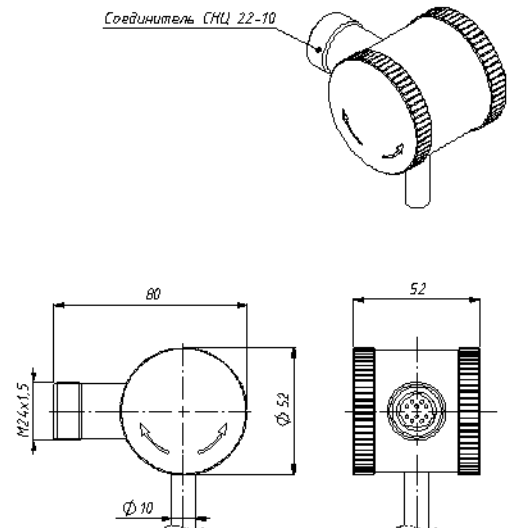
Тип CH,
Нержавеющая сталь, степень защиты IP65 / IP67



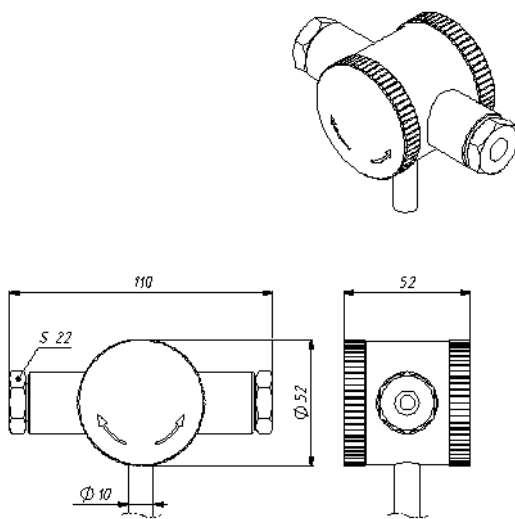
Тип CH2,
Нержавеющая сталь, степень защиты IP65 / IP67



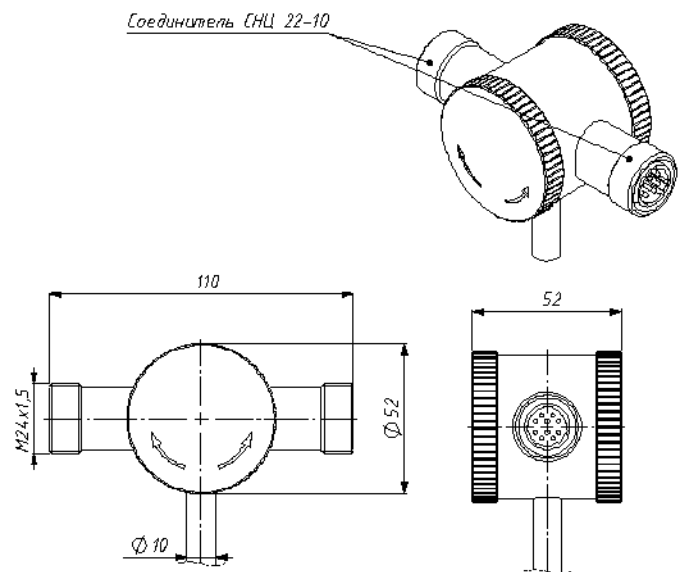
Тип CH3,
Нержавеющая сталь, степень защиты IP65 / IP67



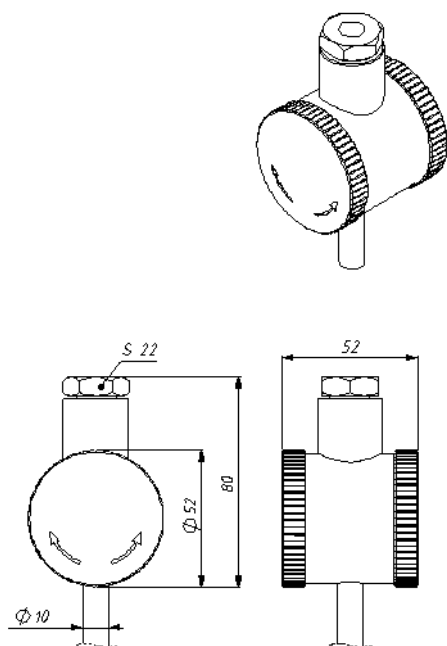
Тип CH3P,
Нержавеющая сталь, степень защиты IP65 / IP67



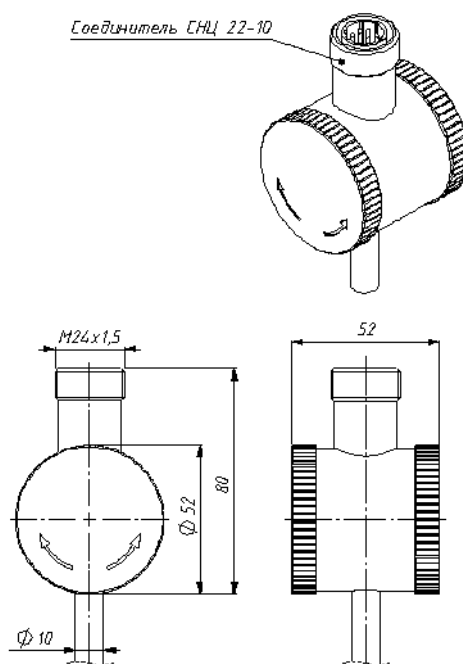
Тип CH4,
Нержавеющая сталь, степень защиты IP65 / IP67



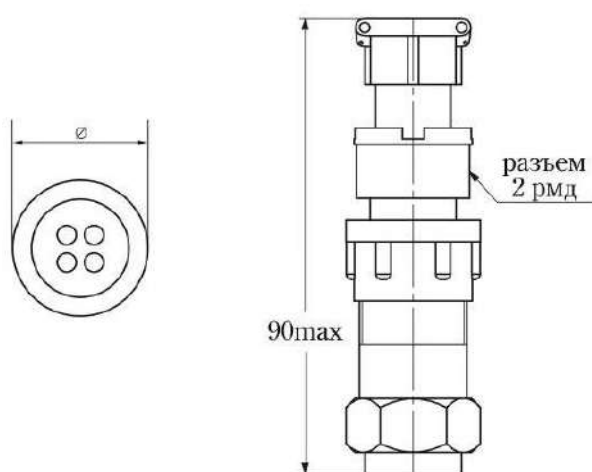
Тип CH4P,
Нержавеющая сталь, степень защиты IP65 / IP67



Тип CH5,
Нержавеющая сталь, степень защиты IP65 / IP67



Тип CH5P,
Нержавеющая сталь, степень защиты IP65 / IP67



Тип RM, сплав алюминия,
разъем 2РМД, степень защиты IP65

Приложение В
(обязательное)

Схемы подключения ТС

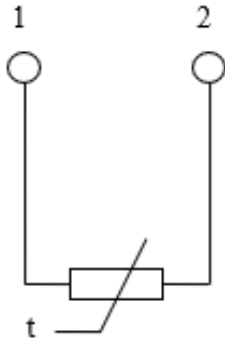


Схема 2

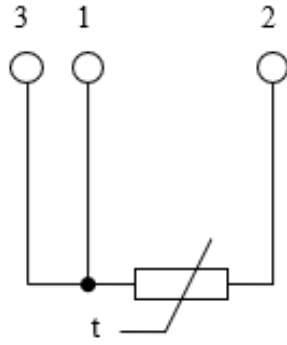


Схема 3

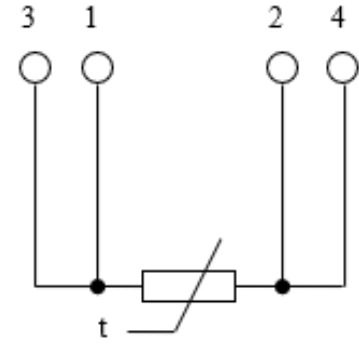


Схема 4

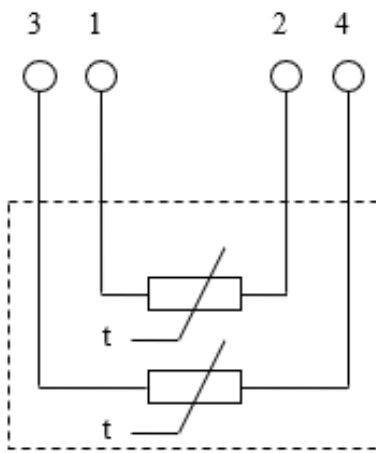


Схема 4б

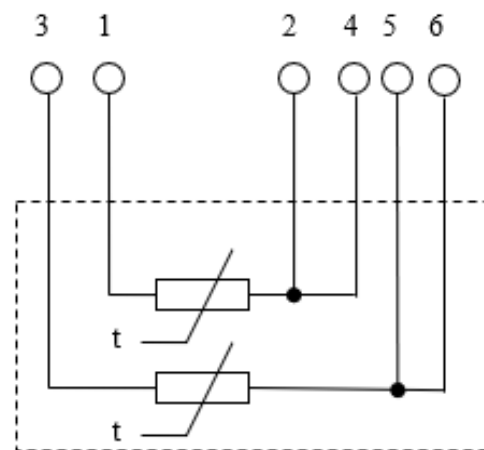


Схема 3x2

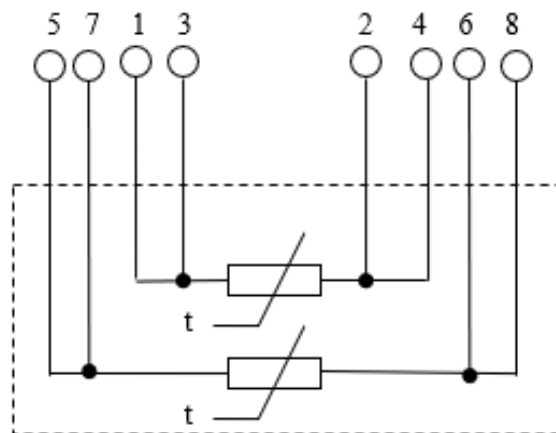


Схема 4x2

ЗАКАЗАТЬ